

КРАН ШАРОВОЙ

Неполный проход | Разборный фланцевый укороченный с рукояткой 11с67п СУФ.00(01).1

DN
65–200

PN
16–40



Назначение и область применения

Краны шаровые фланцевые предназначены для установки в качестве запорного устройства, перекрывающего потоки жидких и газообразных рабочих сред на трубопроводах в системах водо- и газоснабжения, на предприятиях теплоэнергетики, в химической, нефтеперерабатывающей, газовой и других отраслях промышленности.

Конструкция

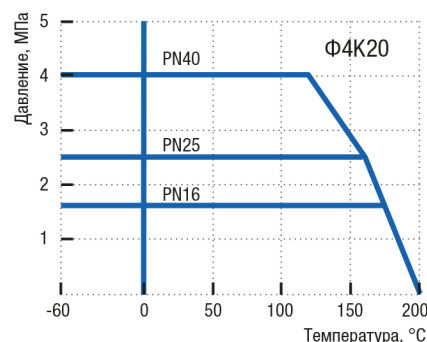
Кран шаровой укороченный разборный. Неполный проход. Фланцевое исполнение. Сварной корпус из углеродистой стали. Свободно плавающий шар уплотняется фторопластовыми седлами. Шпindel, с защитой от выталкивания, уплотняется фторопластовыми кольцами, зажатыми втулкой. Составные части корпуса уплотняются прокладками. Управление краном производится вручную поворотом рукоятки на 90° до упоров. В открытом положении крана рукоятка расположена вдоль оси трубопровода. Положение крана при монтаже на трубопроводе – произвольное, с потоком рабочей среды в любом направлении.

Технические характеристики

Рабочее давление, не более	1,6 МПа; 2,5 МПа; 4,0 МПа
Температура рабочей среды	от –40°С до +200°С (У1), от –60°С до +200°С (ХЛ1)
Рабочая среда	вода, газ, нефтепродукты и другие нетоксичные и неагрессивные среды, нейтральные к материалам деталей крана
Класс герметичности	А ГОСТ 9544-2015
Климатическое исполнение	У1, ХЛ1 ГОСТ 15150-69
Температура окружающей среды	не ниже –40°С (У1), не ниже –60°С (ХЛ1)
Количество рабочих циклов	не менее 10 000
Полный срок службы	не менее 30 лет
Присоединение к трубопроводу	фланцевое
Управление	рукоятка; по запросу краны могут быть изготовлены с редуктором или с фланцем для установки привода
Размеры фланцев	ГОСТ 33259-2015 (ИС07005)

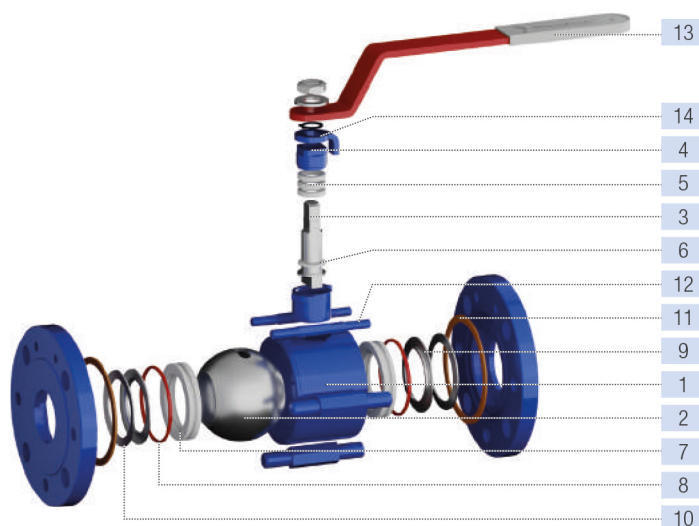
Возможно изготовление арматуры с учетом специальных требований заказчика, не противоречащих требованиям действующих стандартов.

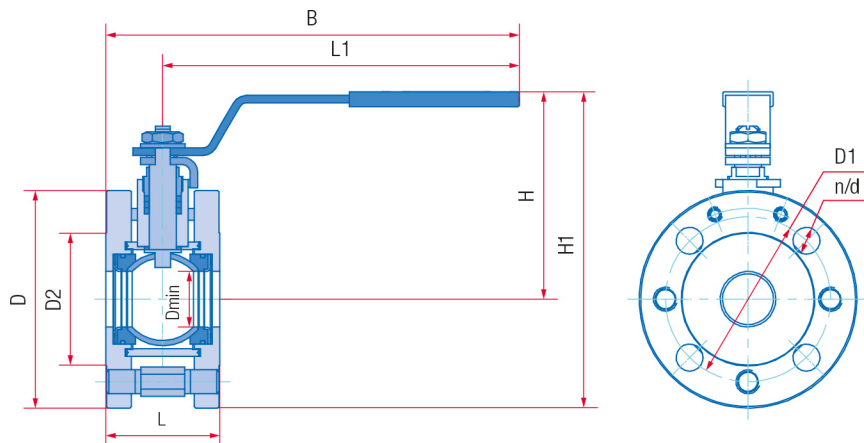
График Давление/Температура



Материалы основных деталей

	11с67п СУФ.00 (У1)	11с67п СУФ.01 (ХЛ1)
1 Корпус	Сталь 20	09Г2С
2 Шар	08Х13 (AISI 409) 08Х18Н10 (AISI 304)	
3 Шпindel	20Х13	14Х17Н2
4 Втулка нажимная	Сталь 20	09Г2С
5 Уплотнение шпинделя	Фторопласт Ф4К20	
6 Кольцо	Фторопласт Ф4К20	
7 Седло	Фторопласт Ф4К20	
8 Кольцо уплотнительное	Бутадиен-нитрильный эластомер	
9 Кольцо опорное	Ст3 оцинкованная	
10 Пружина тарельчатая	60С2А оцинкованная	
11 Прокладка	Безасбестовый прокладочный материал	
12 Шпилька	Сталь 35	14Х17Н2
13 Рукоятка		Ст3
14 Упор		Ст3





Основные размеры и масса

Обозначение		PN16														
сталь 20 (У1)	сталь 09Г2С (ХЛ1)	DN	L, мм	D, мм	D1, мм	D2, мм	L1, мм	B, мм	H, мм	H1, мм	Dmin, мм	d, мм	n, мм	Масса, кг	Kv, м ³ /ч	
11с67п СУФ.00.1.016.065/050	11с67п СУФ.01.1.016.065/050	65	92	180	145	122	247	295	147	237	48	18	8	7,3	160	
11с67п СУФ.00.1.016.100/080	11с67п СУФ.01.1.016.100/080	100	130	215	180	158	313	378	178	286	75	18	8	13,3	450	
11с67п СУФ.00.1.016.125/100	11с67п СУФ.01.1.016.125/100	125	164	245	210	184	668	750	170	293	98	18	8	21,6	698	
11с67п СУФ.00.1.016.150/100	11с67п СУФ.01.1.016.150/100	150	164	280	240	212	668	750	188	328	98	22	8	27,3	985	
11с67п СУФ.00.1.016.200/150	11с67п СУФ.01.1.016.200/150	200	204	335	295	268	668	770	225	390	148	22	12	41,8	1500	
		PN25														
11с67п СУФ.00.1.025.065/050	11с67п СУФ.01.1.025.065/050	65	92	180	145	122	247	295	147	237	48	18	8	7,3	160	
11с67п СУФ.00.1.025.100/080	11с67п СУФ.01.1.025.100/080	100	130	230	190	158	313	378	178	293	75	22	8	14,7	450	
11с67п СУФ.00.1.025.125/100	11с67п СУФ.01.1.025.125/100	125	164	270	220	184	668	750	170	305	98	26	8	24,8	698	
11с67п СУФ.00.1.025.150/100	11с67п СУФ.01.1.025.150/100	150	164	300	250	212	668	750	188	338	98	26	8	29,6	985	
11с67п СУФ.00.1.025.200/150	11с67п СУФ.01.1.025.200/150	200	204	360	310	278	668	770	225	403	148	26	12	46,2	1500	
		PN40														
11с67п СУФ.00.1.040.065/050	11с67п СУФ.01.1.040.065/050	65	96	180	145	122	247	297	147	237	48	18	8	8,3	160	
11с67п СУФ.00.1.040.100/080	11с67п СУФ.01.1.040.100/080	100	136	230	190	158	668	736	151	266	75	22	8	18,5	450	
11с67п СУФ.00.1.040.125/100	11с67п СУФ.01.1.040.125/100	125	174	270	220	184	668	755	184	319	98	26	8	30,2	698	
11с67п СУФ.00.1.040.150/100	11с67п СУФ.01.1.040.150/100	150	174	300	250	212	668	755	191	341	98	26	8	36,6	985	
11с67п СУФ.00.1.040.200/150	11с67п СУФ.01.1.040.200/150	200	218	375	320	285	803	912	235	423	148	30	12	63,4	1500	